

Einladung zum 46. LP-Gauschießen

des Schützengauges Chiemgau-Prien

bei den Schloss-Schützen Oberbrunn



12.03.2025

bis

30.03.2025



Einladung zum 67. LG-Gauschießen

des Schützengauges Chiemgau-Prien

bei den Sebastiani-Schützen Aindorf



unter der Schirmherrschaft von

1. Bürgermeister Sepp Reithmeier





ZIMMEREI & HOLZBAU

FLORIAN STÖCKLHUBER

Zimmererei Stöcklhuber GmbH, Bergländer 7, 83132 Pittenhart

Tel.: 08624 / 8798652

Wir danken allen Spendern, die uns mit Geld- und Sachspenden ermöglicht haben, das Gauschießen zu gestalten.

Die Schützenmeister

Franziska Ludewig & Norbert Fenzl

ENGLBERT STÖCKLHUBER

Fuhrunternehmen · Bagger- Erdarbeiten · Kieslieferungen



Aiglsham 20
83132 Pittenhart
Tel. 08624/4491
Fax 08624/2733
Mobil 0171-7683585

Grußwort des 1. Bürgermeisters und Schirmherrn

Liebe Schützen des Schützengaus Chiemgau Prien, liebe Schützen aus den Nachbarsvereinen, zwei Schützenvereine unserer Gemeinde, Sebastiani Aindorf und Schloss-Schützen Oberbrunn sind Ausrichter des 67. Luftgewehrgauschießen, und 46. Pistolengauschießen.



Nur starke Gemeinschaften, wie diese beiden Pittenharter Schützenvereine, die Tradition und Brauchtum wie auch Geselligkeit und Zusammenhalt pflegen, sind in der Lage so eine große Veranstaltung durchzuführen.

Das Gauschießen mit Gausonntag und Gauversammlung wird sicher einer der Höhepunkte im heurigen Gemeindeleben und eine Bereicherung im gesellschaftlichen und sportlichen Bereich.

Als Schirmherr und Bürgermeister begrüße ich alle Schützen aus den eingeladenen Vereinen und ermuntere auch die Pittenharter Gemeindebürger, an dem Wettbewerb teilzunehmen.

Mein Dank gilt den Organisatoren und Helfern, voran den Schützenmeistern Franziska Ludewig und Norbert Fenzl, ebenso den Spendern der Preise.

Ich wünsche dem Gauschießen ein gutes Gelingen, allen Teilnehmern viel Erfolg und angenehme Stunden in Pittenhart.

Mit Schützengruß

Sepp Reithmeier
1. Bürgermeister und Schirmherr



Das Gauschützenmeisteramt

Des Schützengaus Chiemgau-Prien

1. Gauschützenmeister	Bernhard Brehmer
2. Gauschützenmeister	Uwe Kueres
3. Gauschützenmeister	Florian Wunderle
1. Gauschatzmeisterin	Regina Weindl
2. Gauschatzmeister	Anton Rappel
1. Gauschriftführer	Sebastian Esterlechner
2. Gauschriftführer	Sebastian Hering
1. Gausportleiter	Josef Voit
2. Gausportleiter	Michael Linner
3. Gausportleiterin	Karoline Sorg
1. Gaudamenleiterin	Franziska Ludewig
2. Gaudamenleiterin	Bernadette Kirr
1. Gaujugendleiterin	Franziska Riepertinger
2. Gaujugendleiter	Klaus Kollmannsberger
1. Gaujugendsportleiter	Florian Summerer
2. Gaujugendsportleiter	Sepp Brehmer
Gaufährnich	Michael Lex
RWK-Leiter	Franz Thalhammer
Traditions- u. Brauchtumsref.	Andreas Wimmer
Gewehr-Referent KK & GK	Stefan Langl
Pistolen-Referent	Andreas Blank
Zimmerstutzen-Referent	Christian Zangl
Traditionswaffen-Referent	Sebastian Fegl
Böller-Referent	Sebastian Hering
Auflageschützen-Referent	Edgar Trost

Grußwort des 1. Gauschützenmeisters

Die Schützengesellschaften Sebastiani Aindorf und die Schlossschützen Oberbrunn richten 2025 die Gauschießen für Luftgewehr und Luftpistole des Schützengaus Chiemgau-Prien aus.

Nachdem sich der Schießsport in den letzten Jahrzehnten zum Volkssport entwickelt hat, sind diese beiden Vereine der Beweis dafür, dass aktiver Sport und geselliges Beisammensein erfolgreich miteinander verbunden werden kann. Schon jetzt möchte ich mich recht herzlich für die Übernahme der beiden Gauschießen bedanken.



Als Gauschützenmeister freue ich mich darauf, möglichst viele Schützen, ob Jung oder Alt, in Sportkleidung oder in traditioneller Schützenkleidung in Pittenhart willkommen zu heißen.

Ganz gleich ob „stehend frei“ oder „aufgelegt“ geschossen wird, sind es doch gerade eben Veranstaltungen wie das Gauschießen, die als Zeugen der Zusammengehörigkeit und echter Kameradschaft, den Zusammenhalt, die gesellschaftliche wie sportliche Leistungen in unserem Schützengau Chiemgau-Prien ganz besonderen prägen.

Ich möchte daher alle Schützen zum Gauschießen nach Pittenhart einladen, in der Hoffnung, dass viele unserer Vereine mit Ihren Schützen die Möglichkeit zur Teilnahme nutzen, dem Gauschießen einen würdigen Rahmen geben und damit die Arbeit der beiden Vereine belohnen.

Allen Gästen und Schützen unseres Gaus wünsche ich gesellige und kameradschaftliche Stunden in Pittenhart, sowie für das Gauschießen viel Erfolg und „Gut Schuss“.

Mit Schützengruß

Bernhard Brehmer

1. Gauschützenmeister

Das Schützenmeisteramt der Sebastiani-Schützen Aindorf

1. Schützenmeisterin	Franziska Ludewig
2. Schützenmeister	Benedikt Linner
3. Schützenmeister	Johann Linner
1. Schatzmeister	Ludwig Linner
2. Schatzmeisterin	Verena Linner
1. Schriftführerin	Michaela Linner
1. Jugendleiterin	Johanna Wenzl
2. Jugendleiter	Maximilian Kirr
1. Sportleiter	Enrico Ludewig
1. Fähnrich	Martin Lex
2. Fähnrich	Johann Mayer
1. Beisitzer	Franz Englbrechtlinger

Das Schützenmeisteramt der Schloss-Schützen Oberbrunn

1. Schützenmeister	Norbert Fenzl
2. Schützenmeister	Alexander Künzner
1. Schatzmeister	Martin Holzner
2. Schatzmeisterin	Christoph Kirschner
1. Schriftführer	Andreas Feuerer
2. Schriftführer	Johannes Eder
1. Jugendleiter	Franz jun. Eder
2. Jugendleiter	Stefan Strasser
1. Sportleiter	Franz Huber
1. Damenleiterin	Marianne Eder
1. Fähnrich	Markus Weindl
2. Fähnrich	Georg Dimpler

Grußwort der zwei Schützenmeister



Liebe Schützinnen und Schützen,

im Namen der Sebastiani-Schützen Aindorf und der Schloss-Schützen Oberbrunn heißen wir euch alle recht herzlich Willkommen zum 67. Luftgewehr- und 46. Luftpistolen-Gauschießen des Schützengauges Chiemgau-Prien. Ebenso ein herzliches „Grüß Gott“ an die eingeladenen Schützenvereine der Nachbargemeinden.

Das Gauschießen bietet uns nicht nur Gelegenheit, unsere Treffsicherheit unter Beweis zu stellen, sondern auch das gesellige Miteinander zu pflegen. Um auch Nicht-Schützen für den Schießsport zu begeistern, gibt es eine Hobbyklasse, in der Interessierte in unseren Sport reinschnuppern können.

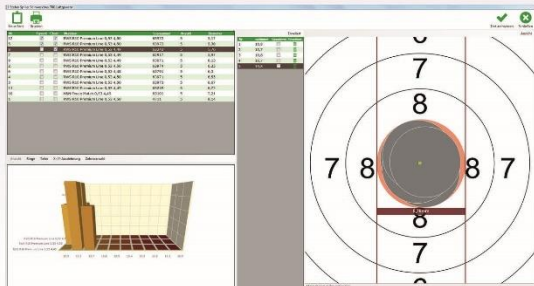
Wir wünschen allen Teilnehmern am Gauschießen eine schöne Zeit in Pittenhart, eine ruhige Hand, viel Erfolg und „Gut Schuss“!

Mit Schützengruß

Franziska Ludewig
1. Schützenmeisterin
Sebastiani-Schützen Aindorf

Norbert Fenzl
1. Schützenmeister
Schloss-Schützen Oberbrunn

Munitionstests vom Profi



Wir haben bereits in über 2000 Tests Munition folgender Hersteller ausgewertet: RWS, H+N, JSB und Quing Yang.



Kontaktieren Sie uns für mehr Informationen zu BestChoice!



Chiemsee Shooting Products GmbH

Mairhausenstr. 18 | 83233 Bernau a. Ch.

Tel: +49(0)8051 / 91243 E-Mail: info@csp-bernau.de

www.chiemsee-shooting.de



 **Andreas Feichtner**
Metallbaumeister

 Bergländer 9a
83132 Pittenhart

 +49 (0) 160 / 987 82 997

 feichtner.andreas@web.de

LP-Gauschießen Termine / Einlage

Schießstand der Schlossschützen Oberbrunn im Hilgerhof

Niederbrunn 12, 83132 Pittenhart

Eröffnung LG&LP 12. März 2025 19:00 – 20:00 Uhr

Schießtage LP

Mittwoch 12. März 2025 20:00 – 22:00 Uhr
Donnerstag 13. März 2025 18:00 – 22:00 Uhr
Freitag 14. März 2025 18:00 – 22:00 Uhr
Samstag 15. März 2025 16:00 – 22:00 Uhr
Sonntag 16. März 2025 10:30 – 18:00 Uhr mit Frühshoppen
Montag 17. März 2025 18:00 – 22:00 Uhr
Letzter Einkauf 1 Stunde vor Endzeit!

Einlage LP

5 Schuss	Glück (Sachpreise, Nachkauf max. 30x)
10 Schuss	Punkt/Meister kombiniert m. Gaum. (Nachkauf unbegrenzt)
20 Schuss	Gaumeister (nur Gau-Prien), Geladene Vereine (P/M)
1 Schuss	Gaukönig (nur Gau-Prien)

36 Schuss

Einlage Erwachsene	14,00€
Einlage Jugendliche	7,00€
Nachkauf Punkt/Meister 10 Schuss je	2,00€
Nachkauf Sachpreise	3,00€

Anmeldung / Ergebnisse

Wir bitten alle Vereine um zeitige Anmeldung bei Franziska Ludewig für euren LG- bzw. LP-Wunschschießtag, um etwaige Wartezeiten zu verringern.

Zudem wird sowohl für LG als auch LP eine freiwillige Voranmeldung eingerichtet, in der sich jeder Schütze selbst anmelden kann. Diese wird online unter sg-aindorf.de eingerichtet sein. Die Anmeldung muss hierbei mindestens am Tag zuvor erfolgen.

Die Zwischenergebnisse und weitere Informationen werden ebenso auf sg-aindorf.de publiziert.

Zum Kirchenwirt

Die Dorfgaststätte in Pittenhart



Am Kirchplatz 2

83132 Pittenhart

www.kirchenwirt-pittenhart.de

Tel.: 08624-2133

LG-Gauschießen Termine / Einlage

Schießstand der Sebastiani-Schützen Aindorf im Kirchenwirt

Am Kirchpl. 2, 83132 Pittenhart **Wichtig! Treppe Hintereingang nutzen!**

Schießtage LG

Donnerstag	20. März 2025 18:00 – 22:00 Uhr
Freitag	21. März 2025 18:00 – 22:00 Uhr
Samstag	22. März 2025 16:00 – 22:00 Uhr
Sonntag	23. März 2025 16:00 – 22:00 Uhr
Montag	24. März 2025 18:00 – 22:00 Uhr
Donnerstag	27. März 2025 18:00 – 22:00 Uhr
Freitag	28. März 2025 18:00 – 22:00 Uhr
Samstag	29. März 2025 16:00 – 22:00 Uhr

Letzter Einkauf 1 Stunde vor Endzeit!

Hobby Klasse

Eingeladen sind auch alle Gemeindemitglieder, die nicht in einem Schützenverein Mitglied sind. Gewertet werden hier 20 Schuss mit Auflage, getrennt in eigener Wertung.

Einlage LG

5 Schuss	Glück (Sachpreise, Nachkauf max. 30x)
10 Schuss	Punkt/Meister kombiniert m. Gaum. (Nachkauf unbegrenzt)
20 Schuss	Gaumeister (nur Gau-Prien), Geladene Vereine (P/M)
1 Schuss	Gaukönig (nur Gau-Prien)

36 Schuss

Einlage Erwachsene	14,00€
Einlage Jugendliche	7,00€
Einlage Hobby	5,00€
Nachkauf Sachpreise 5 Schuss je	3,00€
Nachkauf Punkt/Meister 10 Schuss je	2,00€
Nachkauf Hobby 10 Schuss je	2,00€



Ihre finanziellen Ziele im Fokus.

**Gemeinsam haben wir Ihre
finanziellen Ziele im Blick.**

und begleiten Sie auf Ihrem Weg.
Wir bieten Ihnen maßgeschneiderte
Lösungen, um Ihre Wünsche zu
verwirklichen.

spk-ts.de

Weil's um mehr als Geld geht.



**Kreissparkasse
Traunstein-Trostberg**

LP & LG-Gauschießen Infos

Preisverteilung

Die Preisverteilung findet im großen Nebengebäude der Alten Zollstation in Pittenhart statt.

Trostbergerstr. 1, 83132 Pittenhart

Beginn ist am 12. April 2025 um 19:00 Uhr

Gausonntag

Der Gausonntag findet in der Pfarrkirche St. Nikolaus in Pittenhart statt.

Aufstellung zum Kirchengzug ist am 04. Mai 2025 um 09:30 Uhr an der Mehrzweckhalle Pittenhart.

Die Teilnahme aller Schützengesellschaften, Schützenkönige und Fahnen des Gaus ist Ehrenpflicht.

Beginn des Gottesdienstes ist um 10:00 Uhr mit anschließendem Totengedenken am Kriegerdenkmal.

Im Anschluss Mittagessen beim Kirchenwirt Pittenhart.

Glückwertung

Auflage und stehend frei werden zusammen gewertet.

Die Anzahl der Sachpreise für aufgelegt und stehen frei entspricht dem Verhältnis der Teilnehmeranzahl in diesen Klassen. Der Teiler-Faktor wird genau durch dieses Verhältnis ermittelt.

Finale LP & LG

Am Sonntag 30. März 2025 am Schießstand der SG Aindorf im Kirchenwirt mit Liveübertragung der Ergebnisse in den Gastraum.

17:00 Uhr LP Auflage, 17:45 Uhr LP

19:00 Uhr LG Auflage, 19:45 Uhr LG, 20:30 Uhr Tradition

Anmeldung ½ Stunde vor Startbeginn.



MICHAEL KÜNZNER METALLVERARBEITUNG

Ihr Partner für Metall- verarbeitung aus Pittenhart

- Fertigung von Einzelteilen und Kleinserien
- Reparatur und Nachbau von Maschinenbauteilen
- Konstruktion von Bauteilen auf CAD
- 6 moderne CNC-Bearbeitungszentren mit bis zu 5-Achsen
- Verfahrswege bis X-1625 / Y-885 / Z-900
- Werkstücke bis zu 4t Gewicht möglich



Michael Künzner Metallverarbeitung

Am Bahnhof 13, 83132 Pittenhart

Tel. 08624 8799314 oder 0160 7564879

Mail: m.kuenzner@kueme.de | Web: www.kueme.de

LP-Gauschießen Wertungen

Punktwertung

1. Preis	40€
2. Preis	35€
3. Preis	30€

Meister

Schüler, Jugend, Jun. II

1. Preis	20€
2. Preis	15€
3. Preis	10€

Meister

Jun. 1 m, H 1-2 / Jun. 1 w, D 1-5, H 3-5 /

Auflage Sen. 1-5

1. Preis	30€
2. Preis	25€
3. Preis	20€

Meistbeteiligung LP & LG gesamt

1. Preis	3 Kasten Bier + Brotzeit
2. Preis	2 Kasten Bier + Brotzeit
3. Preis	1 Kasten Bier + Brotzeit

Meistbeteiligung LP & LG Jugend

1. Preis	Badria Gutschein 250€
2. Preis	Schiffahrt 150€
3. Preis	Eis 100€

Meistbeteiligung LP & LG Damen

1. Preis	Kuchen
----------	--------

Die restliche Anzahl und Höhe der Preise wird entsprechend der Teilnehmerzahl angepasst.

Auflage und stehend frei werden getrennt gewertet.

Wir sorgen für eine sehr gute Sachpreisgarantie, angepasst an die jeweilige Teilnehmerzahl! Garantierte 20 Preise!



**Gärtnerei Maier
Oberbrunn**

Wir wünschen Gut Schuss!



Pittenharder Straße 11 · **83132 PITTENHART**
Tel. 086 24 - 89 800 · www.gartenbaumaieroberbrunn.de



LG-Gauschießen Wertungen

Punktwertung

1. Preis	50€
2. Preis	45€
3. Preis	40€

Hobbyklasse

1. Preis	hochwertige
2. Preis	Preise
3. Preis	garantiert

Meister

Schüler / Jug., Jun. 2

1. Preis	30€
2. Preis	25€
3. Preis	20€

Meister

Jun. 1m, H 1-2 / Jun. 1w, D 1-2 /

Tradition / H 3-5, D 3-5 / ,

Auflage D/H 1-5

1. Preis	40€
2. Preis	30€
3. Preis	25€

Meistbeteiligung LG & LP gesamt

1. Preis	3 Kasten Bier + Brotzeit
2. Preis	2 Kasten Bier + Brotzeit
3. Preis	1 Kasten Bier + Brotzeit

Meistbeteiligung LG & LP Jugend

1. Preis	Badria Gutschein 250€
2. Preis	Schiffahrt 150€
3. Preis	Eis 100€

Meistbeteiligung LG & LP Damen

1. Preis	Kuchen
----------	--------

Die restliche Anzahl und Höhe der Preise wird entsprechend der Teilnehmerzahl angepasst.

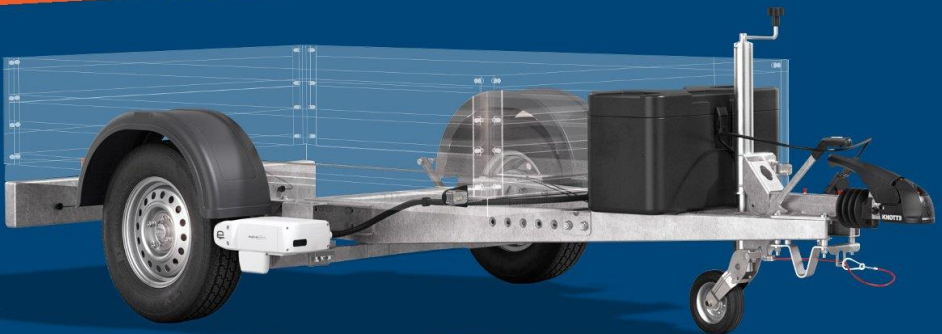
Auflage und stehend frei werden getrennt gewertet.

Auflage wird in Zentelwertung geschossen.

Wir sorgen für eine sehr gute Sachpreisgarantie, angepasst an die jeweilige Teilnehmerzahl! Garantierte 40 Preise!

KNOTT

Wir hängen
an unserer
Heimat.



Nicht nur in Eggstätt:
www.knott-anhaenger-shop.de

www.knott.de

LP & LG Gauschießen

Klasseneinteilung für Gauleistungsnadeln LP

Klasse	Jahrgang	Bronze	Silber	Gold
Schüler	2011 – 2013	130	140	150
Jugend	2009 – 2010	140	150	160
Junioren B	2007 – 2008	140	150	160
Junioren A	2005 – 2006	160	170	180
Schützen	1980 – 2004	160	170	180
Damen	1980 – 2004	160	170	180
Altersklasse	1970 – 1979	145	155	165
Damen alt	1970 – 1979	135	145	155
Senioren m.	1969 und älter	145	155	165
Senioren w.	1969 und älter	135	145	155
Auflage LP	1969 und älter	160	170	180

Klasseneinteilung für Gauleistungsnadeln LG

Kasse	Jahrgang	Bronze	Silber	Gold
Schüler	2011 - 2013	130	140	150
Jugend	2009 – 2010	140	150	160
Junioren 2	2007 – 2008	140	150	160
Junioren 1	2005 – 2006	150	160	170
H/D 1	1985 – 2004	160	170	180
H/D 2	1975 – 1984	145	155	165
H/D 3	1965 – 1974	140	150	160
H/D 4	1955 – 1964	130	140	150
H/D 5	1954 – früher	130	140	150
Auflage Sen. 1-2	1974 – 1960	186	197	202
Auflage Sen. 3-5	1959 – früher	186	197	202
Tradition		140	150	160



Alte Zollstation

Landhotel und Traditionswirtshaus



WIR HEIßEN SIE IM HISTORISCHEN
AMBIENTE HERZLICH WILLKOMMEN UND
SORGEN FÜR EINEN BESONDEREN
AUFENTHALT:

IM RESTAURANT, BIERGARTEN ODER FÜR
EIN PAAR SCHÖNE TAGE DER
ENTSPANNUNG

WIR FREUEN UNS AUF IHREN BESUCH



ALTE ZOLLSTATION

GLASS / HÄUSLER | TROSTBERGER STRASSE 1 | 83132 PITTENHART
TEL 0 86 24 | 8 79 89 57 | WWW.ALTEZOLLSTATION.DE | KONTAKT@ALTEZOLLSTATION.DE

LP & LG Gauschießen

Mannschaftswertung LP & LG

Der Mannschaftswettbewerb ist ohne besondere Einlage. Es werden 3 als Mannschaft markierte Meisterserien gewertet. Diese müssen ohne Unterbrechung geschossen werden. Mannschaft kann auch mit Gaumeister kombiniert werden.

Jeder Verein kann sich mit beliebig vielen Schützen/innen beteiligen. Gewertet werden die besten:

- 7 LG
- 4 LG Auflage
- 5 LP
- 3 LP Auflage

eines Vereins.

Die besten drei Mannschaften je Wertung erhalten einen Pokal und eine Urkunde.





Car Optik

Dellenentfernung & Smart-Repair

- › Hagelschäden
- › Parkdellen
- › Kratzer
- › Lackschäden

Kontakt

T 0176 20119600
M info@car-optik.de
W www.car-optik.de

Anfahrt

Schalkham 7
83119 Obing

Mehr Infos erfahren Sie auf unseren Sozialmediakanälen!



Car Optik



Car_Optik_Chiemgau

Kontakt



Gauprogramm LP

Die Gauscheibe kann nur von Schützen des Schützengauges Chiemgau-Prien geschossen werden. Diese muss am Stück geschossen werden. Jeder Schütze erhält 2 x 10 Schuss. In der Einlage ist die Gauscheibe inbegriffen.

Die Gauscheibe ist mit Punkt und Meister kombiniert.

Gaumannschaftsmeisterschaft

In der Meister A / B und C Klasse werden die 5 besten Schützen und Schützinnen, in der Meister D Klasse die 3 besten Schützen (Auflage), eines jeden Vereins, gewertet.

1. Mannschaft: Urkunde, Pokal / 2.-3. Mannschaft: Urkunde

Gaukönigscheiben

Auf die Gaukönigscheibe kann nur von Schützen des Schützengauges Chiemgau-Prien geschossen werden. Jede/r König/in erhält eine Königscheibe und hat die Ehre, unseren Gau beim Bezirks-Königschießen zu vertreten.

Je Königsklasse gibt es drei Geldpreise:

- | | |
|----------|-----|
| 1. Preis | 60€ |
| 2. Preis | 20€ |
| 3. Preis | 10€ |

Gau-Pistolen-König

Der Schütze/in ab Junioren A und älter mit dem besten Tiefschuss auf der Königscheibe wird Gau-Pistolen-König 2025. Er/Sie ist für 1 Jahr Träger der Gau-Pistolen-Königskette.

Gau-Jugend-König

Die Teilnehmer in den Schüler-, Jugend- und Junioren B Klassen von LG und LP bilden eine gemeinsame Ergebnisliste für den Tiefschuss auf der Königscheibe. Dabei wird das Pistolenergebnis mit Faktor 3,0 umgerechnet. Der/Die Teilnehmer/in mit dem besten Tiefschuss wird Gau-Jugend-König/in 2025. Er/Sie ist für 1 Jahr Träger/in der Gau-Jugend-Königskette.

Gau-Auflage-König

Die Schützen und Schützinnen in den Auflageklassen von LG und LP bilden eine gemeinsame Ergebnisliste auf der Königscheibe. Der Tiefschuss mit der Luftpistole wird mit dem Faktor 3,0 umgerechnet. Der/Die Schütze/in mit dem besten Tiefschuss auf der Königscheibe wird diesjährige/r Gau-Auflage-König/in.



OT Aindorf, Eggstätter Str. 12, 83132 Pittenhart
Tel. 08624/87880 (Fam. Stürzer), Handy 0151/18864443
eMail: rita@stuerzergeorg.de

Montageservice

Fenstermontage - Fachbetrieb

Johann Linner

Fenster, Türen, Böden, Trockenbau...

Johann Linner

Pavolding 18

83370 Seon

Telefon: 08667 / 310

Fax: 08667 / 879208

E-mail: Linner.Montage@t-online.de

Webseite: www.linner-montageservice.de

Gauprogramm LG

Auf die Gaukönigscheibe kann nur von Schützen/Schützinnen des Schützengaus Chiemgau-Prien geschossen werden. Jeder König / jede Königin erhält eine Königsscheibe und ist ein Jahr Träger/in der Gaukönigschleife.

Er/Sie hat die Ehre unseren Gau beim Bezirks-Königschießen zu vertreten.

Je Königsklasse gibt es drei Geldpreise:

1. Preis 60€, 2. Preis 20€, 3. Preis 10€

Gau-König Luftgewehr

Der Schütze ab Junioren I mit dem besten Tiefschuss auf der Königsscheibe wird der diesjährige Gau-König.

Gau-Jugend-König

Die Schützen und Schützinnen der Klassen Schüler, Jugend und Junioren 2 sowie LP Klasse C bilden eine gemeinsame Ergebnisliste auf der Königsscheibe. Der Tiefschuss mit der Luftpistole wird mit dem Faktor 3,0 umgerechnet. Der/Die Schütze/Schützin mit dem besten Tiefschuss auf der Königsscheibe wird diesjährige/r Gau-Jugend-König/in.



STÜRZER
Heizung • Sanitär • Solar
D-83132 Aindorf/Pittenhart • Eggstättler Strasse 2 • Tel. 09824 87 88-0
Fax 87 88-50 • info@stuerzergeorg.de • www.stuerzergeorg.de

*Wir wünschen Euch Allen Gut Schuss und viel Erfolg!
Georg Stürzer & sein Team*



De Kaktus-Buam vom Bahnhof
wünschen Eich ois Guade -
Lassds kracha!!!

CHIEMGAU
KAKTUS



83132 Pittenhart



Fa. Ulli Probst

Brennstoffhandel

Tachertinger Straße 5a
83342 Tacherting / Emertsham

Tel. 0 86 22 / 98 59 94
Mobil 0170 / 9 05 35 15

www.ulli-probst.de



 **proWIN**
international

Rosi Probst
proWIN-Beratung



Gau-Königin

Die Schützin ab Junioren I mit dem besten Tiefschuss auf der Königscheibe wird die diesjährige Gau-Königin.

Gau-Auflage-König

Die Schützen und Schützinnen in den Auflageklassen von LG und LP bilden eine gemeinsame Ergebnisliste auf der Königscheibe. Der Tiefschuss mit der Luftpistole wird mit dem Faktor 3,0 umgerechnet. Der/Die Schütze/in mit dem besten Tiefschuss auf der Königscheibe wird diesjährige/r Gau-Auflage-König/in.

Gaeinzelmeisterschaft

Die drei besten Schützen/innen jeder Klasse erhalten eine Urkunde und ein Abzeichen. In allen Klassen sind mindestens 10 Teilnehmer erforderlich, bei Schüler, Jugend und Junioren mindestens 5 Teilnehmer je Klasse, ansonsten werden die Klassen zusammengefasst.

Gaumannschaftsmeisterschaft

In der Klasse Schützen und Auflage werden die 5 besten Schützen eines jeden Vereins gewertet, in allen übrigen Klassen die besten 3 Schützen/innen. Es sind mindestens 5 Mannschaften je Klasse erforderlich, ansonsten erfolgt keine Wertung.

Mannschaftspreis je Klasse:

1. Platz Urkunde und Pokal, 2. Platz Urkunde, 3. Platz Urkunde

Allgemeine Mannschaftsmeisterschaft

Gewertet werden die 10 besten Schützen/innen eines jeden Vereins (ohne Auflage).

Mannschaftspreis:

1. Platz: Urkunde, Pokal und Wanderpokal

2. - 3. Platz: Urkunde und Pokal

4. - 5. Platz: Urkunde

Klasseneinteilung Mannschaftswertung

Schüler: Schüler m/w Jugend: Jugend m/w, Jun. 2 m/w

Schützen: Herren 1-2, Jun 1 m Damen: Damen 1-2, Jun. 1 w

Alt m: Herren 3-5

Alt w: Damen 3-5

Tradition: keine Klasseneinteilung

Auflage: Sen./innen 1-2 stehend, Sen./innen 3-5 sitzend oder stehend

Alles rund um Strom hat mit KJ zu tun



Elektromeister Jürgen Kinzner

Allerding 15 • 83132 Pittenhart • Tel. 08075-185826

*Wir wünschen allen Schützen „Gut Schuss“
& ein erfolgreiches Gauschießen!*

- Wartung aller Fabrikate
- Fahrzeugdiagnose
- Klimaanlage-service
- KFZ-Reparaturservice
- Glas-/Unfallschadenreparaturen
- TÜV + Abgasuntersuchung
- Reifen- & Felgenservice
- Klimaanlage-service

KFZ-MEISTERBETRIEB
Johannes Gruber GbR

Kapellenstraße 15 83132 Pittenhart-Aindorf

Tel. 08624 829944 Handy: 0170 5877040 E-Mail: kfz-gruber@web.de

Allgemeine Bestimmungen

1. Das Schießen ist geschlossen für den Schützengau Chiemgau-Prien und die geladenen Vereine SG Obing, SG Kienberg, SG Seeon, SG Sebruck, SG Truchtlaching, SG Ising und SG St. Wolfgang, sowie Ehrengäste. Zusätzlich sind alle Gemeindemitglieder und Interessierte eingeladen, welche ausschließlich in der LG-Hobbywertung separat gewertet werden. Hierbei ist keine Schützenvereinsmitgliedschaft notwendig.
2. Jede/r Schütze/in darf nur für sich und auf seinen eigenen Namen schießen. Jede/r Schütze/in darf nur für den Stammverein starten. Der Schützenausweis muss auf Verlangen vorgezeigt werden. Schüler mit Sondergenehmigung können durch Vorzeigen dieser starten.
3. Klasse ist Klasse. Der Start in einer anderen Klasse ist nicht möglich.
4. Geschossen wird nach der Schießordnung des BSSB und des DSB auf elektronischen Schießständen bei den ausrichtenden Schützenvereinen. Die Auswertung erfolgt durch die elektronische Messung direkt und sofort. In allen nicht vorhersehbaren Fällen entscheidet die Schießleitung unter Ausschluss des Rechtsweges endgültig.
5. Jeder im Stand gefallene Schuss ist gültig. Schüsse, die außerhalb der elektronischen Messeinheit landen, werden mit Null gewertet. Jede/r Schütze/in belegt eigenständig einen freien Schießstand und gibt diesen nach Beendigung selbst wieder frei.
6. Beanstandungen jeder Art sind sofort bei der Aufsicht zu melden. Jeder Teilnehmer ist verpflichtet, Unregelmäßigkeiten sofort der Aufsicht zu melden. Regelwidriges Verhalten, auch der Versuch dazu, zieht den Ausschluss vom Schießen mit Preisverlust nach sich. Anweisungen der Standaufsicht ist Folge zu leisten und kann bei nicht einhalten ebenfalls zu Ausschluss des Schießens führen.
7. Pistolen und Gewehre dürfen nur am Stand aus- und eingepackt werden, und zwar mit der Mündung zum Kugelfang. Alle Luftdruckwaffen müssen außerhalb des Schützenstandes (zugewiesener Bereich, der dem Schützen für den Wettkampf zur Verfügung steht) mit einer Sicherheitskennzeichnung versehen sein.

FLIESENSTADL OBER

Inhaber: Hermann Fröhler

Aiglscham 9
83132 Pittenhart

0 8624 - 1738
info@fliesenstadl-ober.de



FLIESENFACHGESCHÄFT UNTER NEUER FÜHRUNG

Große Auswahl mit persönlicher
und kompetenter Beratung:

- WAND UND BODENFLIESEN IN
HOLZ- BETON- NATURSTEINOPTIK
- TERRASSENPLATTEN
- VERLEGEMATERIALIEN & ZUBEHÖR
- RESTPOSTEN UND LAGERWARE
ZU SONDERPREISEN



BÄCKEREI **D**AXENBERGER KONDITOREI

Bahnhofstrasse 6 83352 Altenmarkt

BÄCKEREI | KONDITOREI | CONFISERIE | SNACKS

www.baeckerei-daxenberger.de

Diese Sicherheitskennung muss einen sichtbaren Überstand an der Lademulde und an der Mündung vorweisen, bzw. es kann eine zugelassene Mündungsabdeckung verwendet werden. Der Sicherheitsstöpsel ist nicht mehr zugelassen. Jede/r Schütze/in ist für die Einhaltung der Bestimmungen des Waffenrechts selbst verantwortlich.

Jeder Schütze und jeder Besucher der Schießstätte ist für den Verbleib seiner Waffen und seines Zubehörs ausschließlich selbst verantwortlich. Reklamationen jeder Art müssen sofort bei der Aufsicht erfolgen. Die Einspruchsfrist endet 1 Stunde nach dem letzten Schuss des Schützen. Bei jedem Einspruch ist eine Gebühr von 25,00 € zu hinterlegen, die bei Anerkennung des Einspruchs zurückgezahlt wird.

8. Zugelassen sind nur Luftgewehre & Luftpistolen Kal. 4,5 mm mit 7,5 Joule. Die Regeln und Vorschriften zur Benutzung von Druckluftkartuschen sind zu beachten. (Ablaufdatum ist zu beachten!).

9. Bei Ringgleichheit auf der Meisterscheibe entscheidet die Deckserie und bei Teiler Gleichheit der nächstbeste Teiler. Bei Nichtanwesenheit eines Gewinners werden die Sachpreise der Reihenfolge nach von einer neutralen Person ausgesucht. Die Preise werden nicht nachgesandt und können bis maximal 2 Wochen nach Preisverteilung im Schützenlokal der Sebastiani-Schützen Aindorf oder Schloss-Schützen Oberbrunn abgeholt werden. Der Preisträger muss sich diesbezüglich bei den Schützenmeister/in der ausrichtenden Vereine melden. Danach verfällt der Preisanspruch.

10. Wer in der Klasse Auflage schießen möchte, muss dies bei der Anmeldung angeben und die Voraussetzungen nachweisen. Auflage und stehend frei werden in gemeinsamer Wertung entsprechend dem Verhältnis der Teilnehmeranzahl in diesen Klassen ermittelt. Der Teiler-Faktor wird genau durch dieses Verhältnis ermittelt.

11. Mit dem Lösen der Einlage erkennt der Teilnehmer die vorstehenden Bedingungen an und ist damit einverstanden, dass seine persönlichen Daten für das Schießen auf EDV gespeichert werden und in den Preisträgerlisten veröffentlicht werden, sowie dass Fotos der Teilnehmer auf den Internetseiten www.sg-aindorf.de und www.chiemgau-prien.de veröffentlicht werden. Für die Veröffentlichung werden keine Entgelte fällig. Die Zustimmung kann beim 1. Schützenmeister/in der ausrichtenden Vereine und beim 1. Gauschützenmeister widerrufen werden.

Das Programm wurde dem Gau zur Prüfung vorgelegt und genehmigt.



SCHREINEREI

HANS MITTERMAIER **H M** Inhaber: Christian Mittermaier

HOLZ+ RAUM

MITTERMAIER

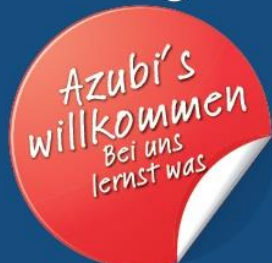
...kommt wie bestellt!

Wir wünschen viel Erfolg beim Gauschießen

Ihr kompetenter Partner für

- Küchen
- Bäder
- Ankleiden
- Möbel und Objekteinrichtungen!

Schreinerei Hans Mittermaier GmbH
Hans-Zunhammer-Str. 1 · 83132 Pittenhart
Telefon 0 86 24 - 10 44
info@mittermaier-schreinerei.de



www.mittermaier-schreinerei.de